

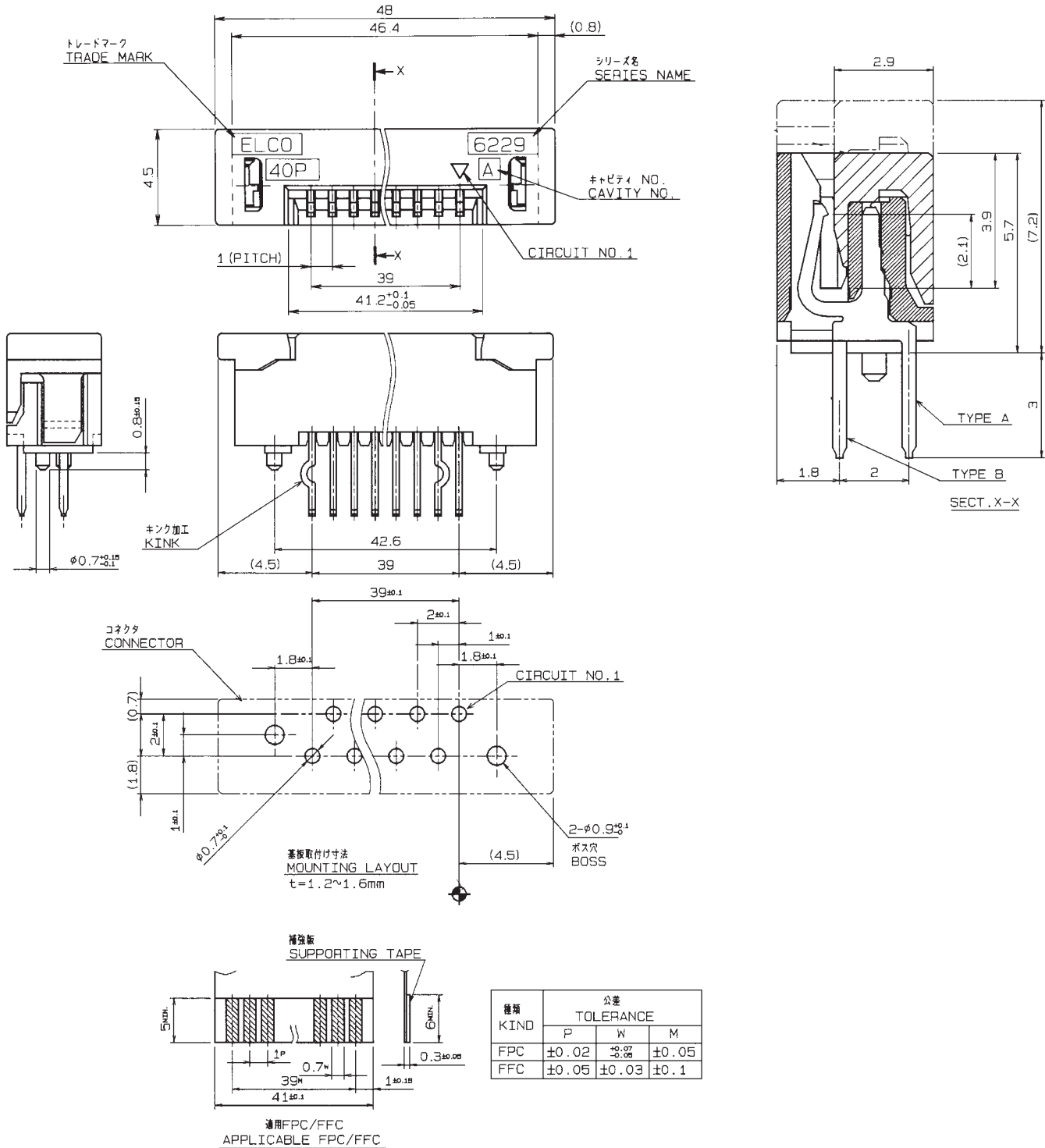
1.0mm Pitch

SERIES

# 6229

1.0mmピッチ ストレート DIP 片面接点 スライドロック

1.0mmPitch Vertical Through hole Single-sided contact Slide lock



注文コード ORDERING CODE

00 6229 640 003 800 X

00: トレー梱包  
TRAY PACKAGE

極数 NUMBER OF POSITIONS

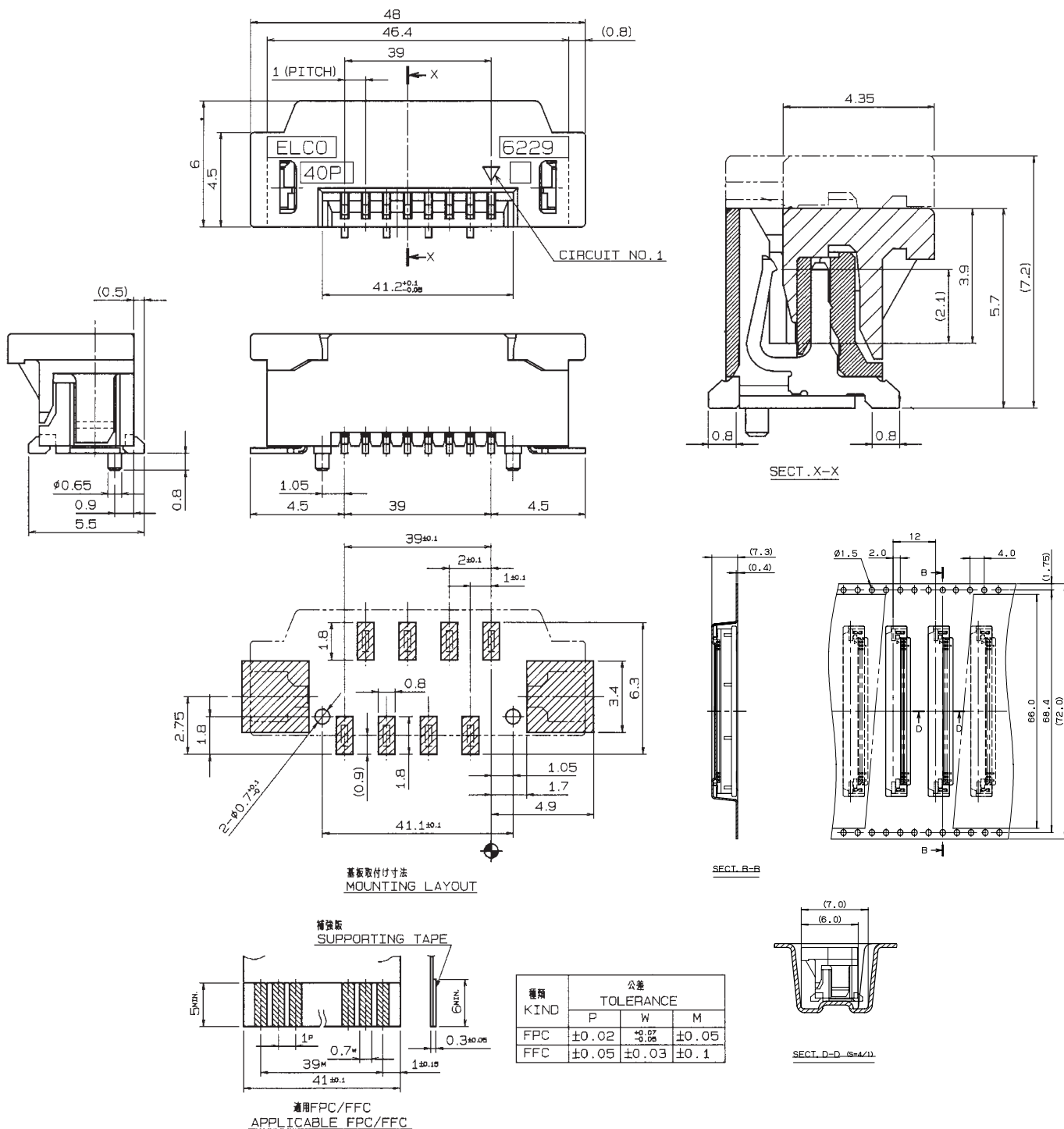
800+: スズ銅めっき Sn-Cu Plated (RoHS対応品 RoHS Compliant Product)  
800: スズ鉛めっき Sn-Pb Plated

1.0mm Pitch

SERIES

# 6229

1.0mmピッチ ストレート SMT 片面接点 スライドロック  
1.0mmPitch Vertical SMT Single-sided contact Slide lock



注文コード ORDERING CODE

**0X 6229 040 00X 800 X**

0 : トレー梱包  
TRAY PACKAGE

4 : エンボス梱包  
Tape & Reel Package

極数 NUMBER OF POSITIONS

800+ : スズ銅めっき Sn-Cu Plated (RoHS対応品 RoHS Compliant Product)  
800 : スズ鉛めっき Sn-Pb Plated

1 : ボス無 Without Bosses  
2 : ボス付 With Bosses

梱包数量 1000個/リール  
PACKING QUANTITY : 1000/Reel